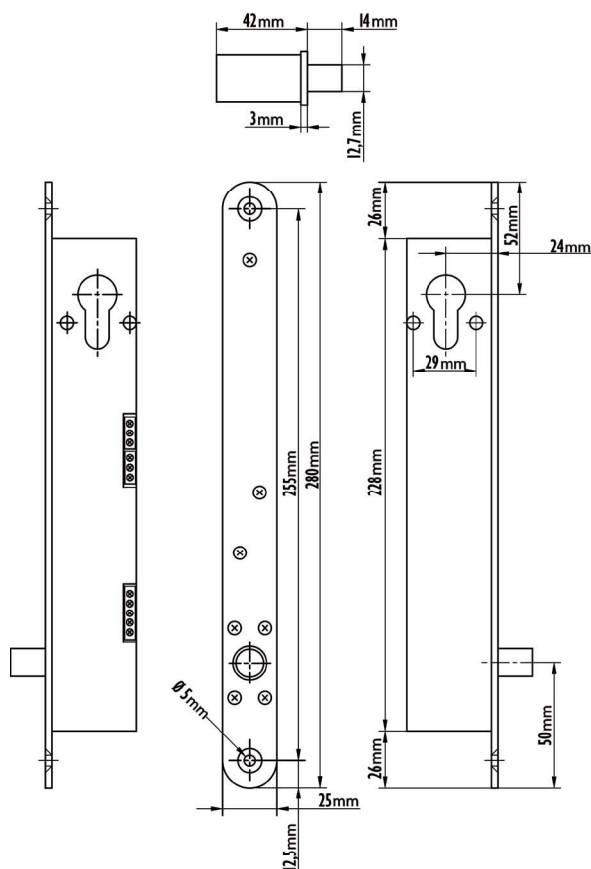




843ZY-3-35 843ZY-4-1-35 843ZY-4-2-35

Certifikáty a návody k zámku můžete stáhnout po načtení QR kódu.



Použití

- Vhodný jako přídavný zámek pro zvýšení zabezpečení.
- Instalace do zárubně nebo křídla dveří.
- Možnost nouzového ovládní pomocí cylindrické vložky.
- Velmi vysoká odolnost proti vylomení.
- Varianta bez nouzového ovládní cylindrickou vložkou 843-1.
- Montáž i na skleněné dveře (s konzolí 843ZY-4).
- Možný denní režim zámku.

Výhody

- **Velmi vysoká odolnost proti vylomení**
- **Možnost přestavení zámku na reverzní režim**
- **Zámek je vybaven signalizací stavu otevření dveří**
- **Zámek je vybaven svorkovnicí**

Popis funkce zámku

Zámek je ovládán elektrickým impulzem. Po přivedení impulsu se kolík zasune a dveře je možné otevřít. Pokud do 8 sekund nedojde k otevření dveří, kolík se automaticky vysune. Díky použití speciálních protiplechů s magnetem (různé druhy) je možný monitoring stavu dveří. Protiplech s magnetem také zabraňuje náhodnému vysunutí kolíku mimo zárubeň.

Zámek není vhodný na dveře s velkým posunem dveřního křídla, například plastové dveře apod.

Technické údaje

Napájení	12V DC -10%+10% nebo 24V DC -15%+15%
Špičkový odběr 12V	1050 mA
Odběr při pohybu závor 12V	210 mA
Špičkový odběr 24V	900 mA
Odběr při pohybu závor 24V	80 mA
Napájecí zdroj	12-24V 1A, STAB
Nouzové ovládní	cyl. vložka
Rozsah pracovních teplot	-10°C až +50°C
Výsuv závor	14 mm
Průměr závor	12,7 mm
Odolnost proti vylomení	970 kg
Signalizace	závora zatažená závora vysunutá
Šířka čelního štítu zámku	25 x 3 mm, nerez
Montážní pozice	vertikální i horizontální (uzamykání musí směřovat dolů, nebo do strany)
Obsah balení	zámek, protiplech krátký, návod

Vybraná objednáčí čísla

Výrobek	Objednáčí číslo
Kolíkový zámek 843ZY-1-Q41	EL000264
843ZY-3-35 dlouhý protiplech	EL003761
Kryt pro uchycení zámku na zed/sklo 843ZY-4-1-35	EL003760
Kryt pro uchycení protiplechu na zed/sklo 843ZY-4-2-35	EL003759
Lepící sada 760-RK	EL003725